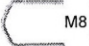
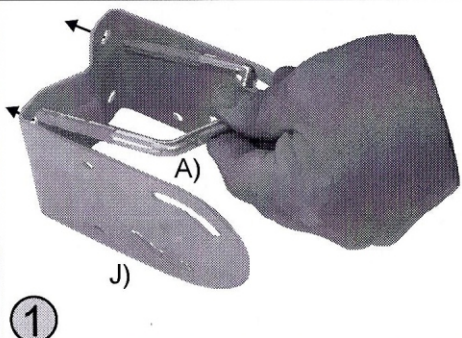
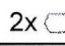

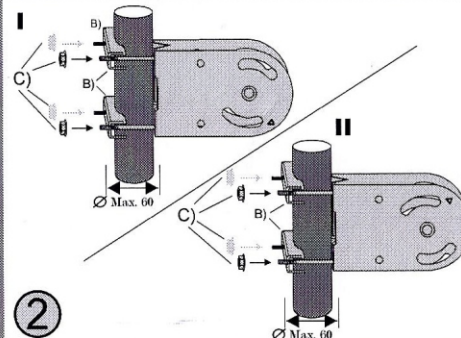
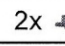


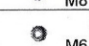
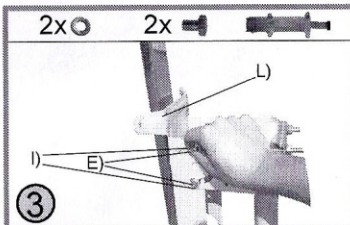
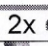
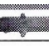
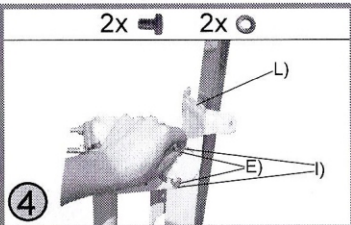



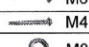
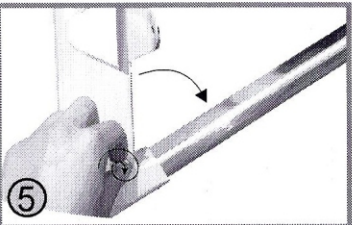
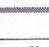
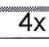
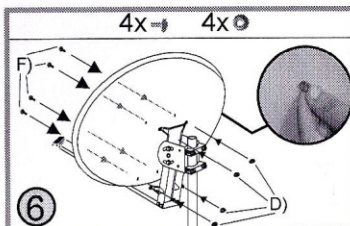
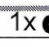
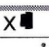



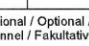
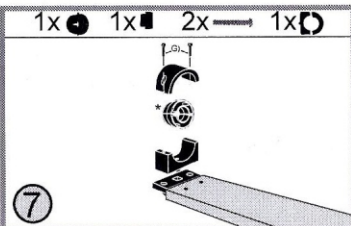
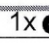
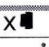


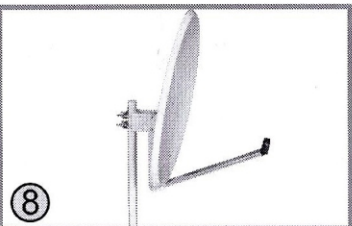





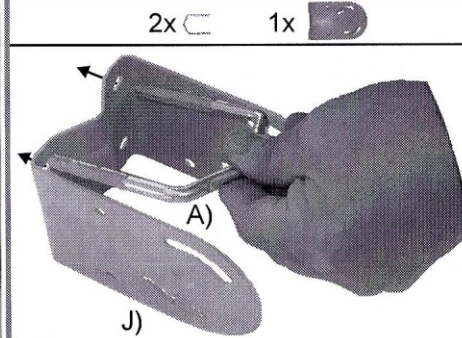
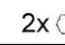

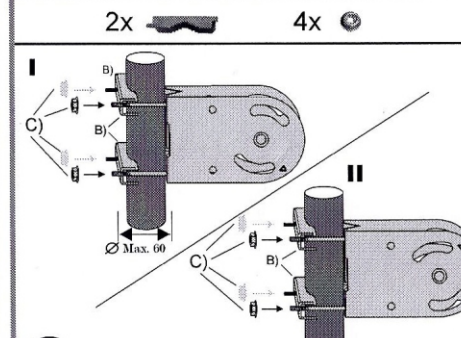
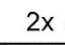


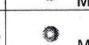
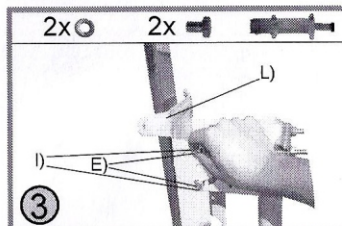
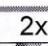

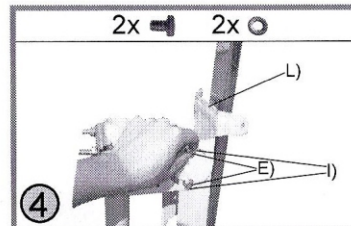




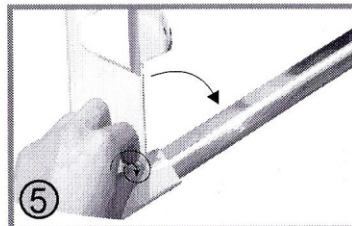

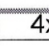
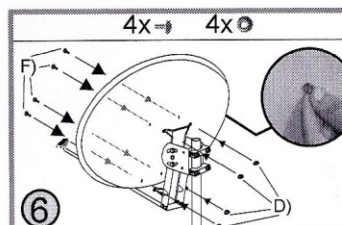
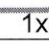
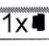



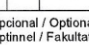
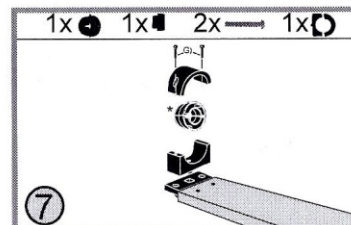
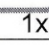
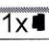





IMB_{B0} - QUICK AND EASY INSTALLATION

N	A	2		 <p>2x  1x </p>	 <p>2x  4x </p>
	B	2			
J	C	4		 <p>2x  2x </p>	 <p>2x  2x </p>
	D	4			
L	E	4		 <p>4x  4x </p>	 <p>1x  1x  2x  1x </p>
	F	4			
J	G	2		 <p>1x  1x  2x  1x </p>	
	H	4			
	I	1			

*Opcional / Optional /
Optional / Fakultativ

Elevación / Elevation / Elevazione / Anstieg (max)	I	80
	II	
Elevación / Elevation / Elevazione / Anstieg (min)	0,0°	0,0° / 40,0° max
	31,0°	
Elevación / Elevation / Elevazione / Anstieg (max)	0,0°	62,0°
	62,0°	

IMB_{B0} - QUICK AND EASY INSTALLATION

N	A	2		 <p>2x  1x </p>	 <p>2x  4x </p>
	B	2			
J	C	4		 <p>2x  2x </p>	 <p>2x  2x </p>
	D	4			
L	E	4		 <p>4x  4x </p>	 <p>1x  1x  2x  1x </p>
	F	4			
J	G	2		 <p>1x  1x  2x  1x </p>	
	H	4			
	I	1			

*Opcional / Optional /
Optional / Fakultativ

Elevación / Elevation / Elevazione / Anstieg (max)	I	80
	II	
Elevación / Elevation / Elevazione / Anstieg (min)	0,0°	0,0° / 40,0° max
	31,0°	
Elevación / Elevation / Elevazione / Anstieg (max)	0,0°	62,0°
	62,0°	