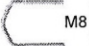
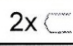

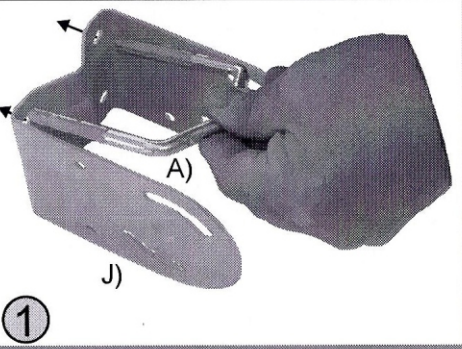
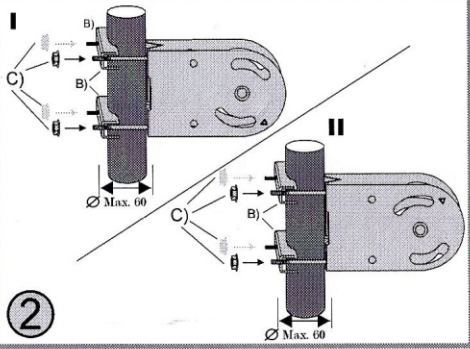

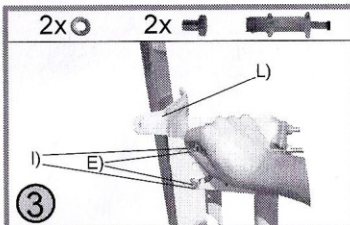
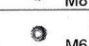
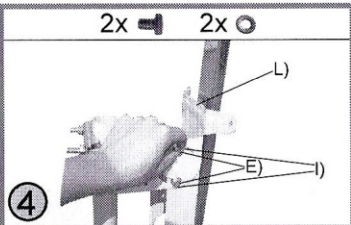
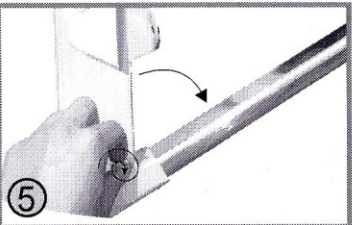

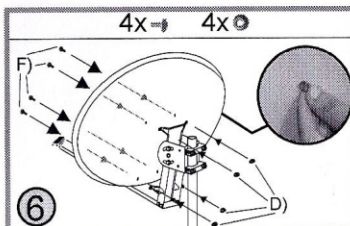
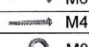
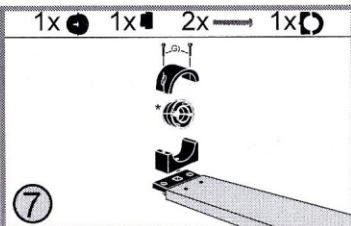
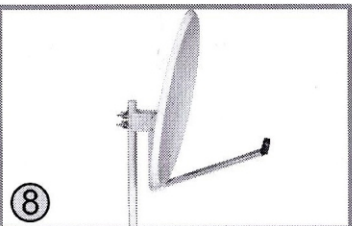

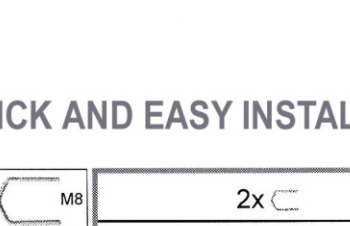
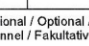
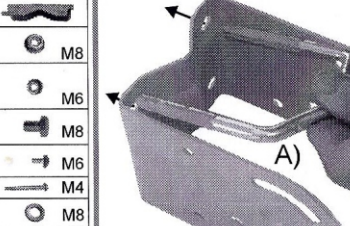
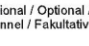
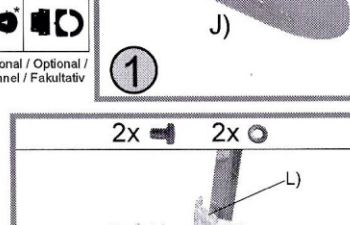
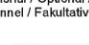
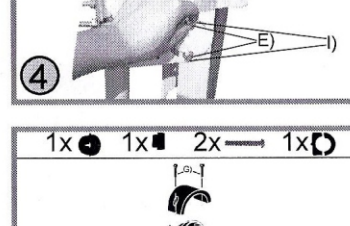
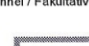

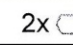

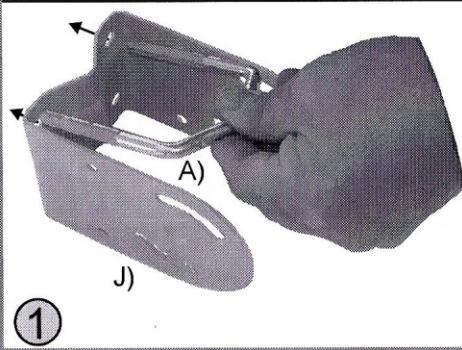
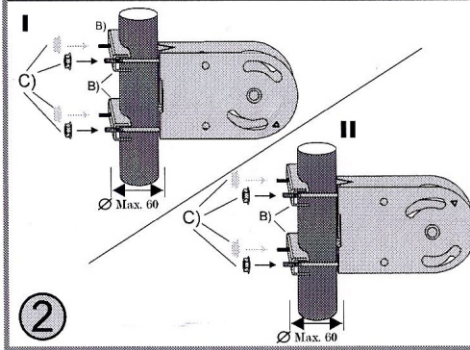

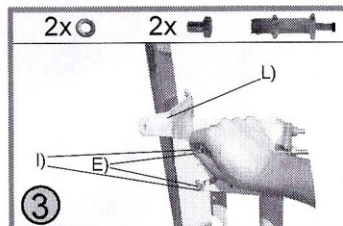

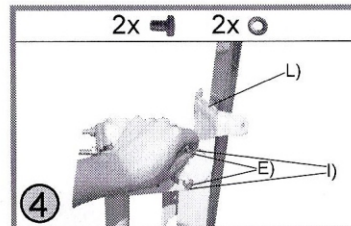
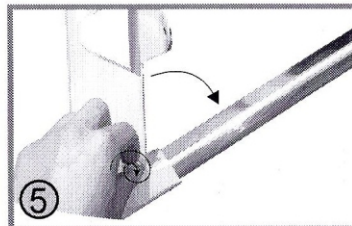

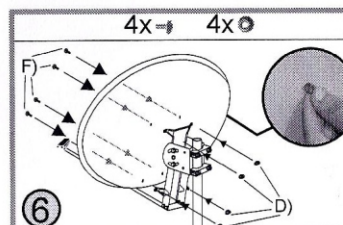

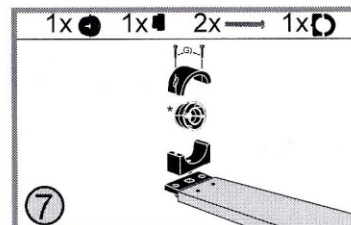



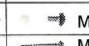





IMB_{B0} - QUICK AND EASY INSTALLATION

N	A 2		2x  1x 	 <p>1</p>	 <p>2</p>
J	B 2		 <p>3</p>		
L	C 4			 <p>4</p>	 <p>5</p>
	D 4		 <p>6</p>		
	E 4			 <p>7</p>	 <p>8</p>
	F 4		 <p>9</p>		
	G 2			 <p>10</p>	
	H 4		 <p>11</p>		
	I 4			 <p>12</p>	
	1		<p>*Optional / Optional / Optional / Fakultativ</p>		

Elevación / Elevation / Elevation (Antena) / Elevation (Antenna)	I	80
	II	80
Elevación / Elevation / Elevation (Antena) / Elevation (Antenna)	I	0,0°
	II	2,0°
Elevación / Elevation / Elevation (Antena) / Elevation (Antenna)	I	31,0°
	II	62,0°
Elevación / Elevation / Elevation (Antena) / Elevation (Antenna)	I	0,0° / 40,0° min / max
	II	0,0° / 40,0° min / max

IMB_{B0} - QUICK AND EASY INSTALLATION

N	A 2		2x  1x 	 <p>1</p>	 <p>2</p>
J	B 2		 <p>3</p>		
L	C 4			 <p>4</p>	 <p>5</p>
	D 4		 <p>6</p>		
	E 4			 <p>7</p>	 <p>8</p>
	F 4		 <p>9</p>		
	G 2			<p>10</p>	
	H 4		<p>11</p>		
	I 4			<p>12</p>	
	1		<p>*Optional / Optional / Optional / Fakultativ</p>		

Elevación / Elevation / Elevation (Antena) / Elevation (Antenna)	I	80
	II	80
Elevación / Elevation / Elevation (Antena) / Elevation (Antenna)	I	0,0°
	II	2,0°
Elevación / Elevation / Elevation (Antena) / Elevation (Antenna)	I	31,0°
	II	62,0°
Elevación / Elevation / Elevation (Antena) / Elevation (Antenna)	I	0,0° / 40,0° min / max
	II	0,0° / 40,0° min / max